

PODSTAWOWE INFORMACJE O PRODUKCIE

A



EKONOMIA

Atrakcyjna cena dzięki uproszczeniu konstrukcji.
Dostępne tylko modele ze standardowymi drzwiczkami.

JAKOŚĆ

Wkłady wykonane z wysokogatunkowej stali kottowej P265GH, która wyróżnia się odpornością na ciągłą pracę w podwyższonej temperaturze. Zastosowano wzmocniony profil drzwi.

POWTARZALNOŚĆ

Produkcja odbywa się przy użyciu nowoczesnego parku maszyn: roboty spawalnicze, prasy krawędziowe, wycinarki laserowe.

EKOLOGIA

Spełnia restrykcyjne normy emisji spalin oraz dyrektywy ECODESIGN, dzięki zastosowaniu systemu dopalania spalin oraz dwóch deflektorów.

ŁATWA OBSŁUGA

Łatwe sprzątnięcie zapewnia żeliwny rusz z wyjmowanym pojemnikiem na popiół.

KONTROLA

Wbudowany dołot powietrza z przepustnicą umożliwia regulację ilości doprowadzanego powietrza.

NOWOCZESNOŚĆ

Stylowa czarna klamka oraz szyba DEKOR w standardzie.

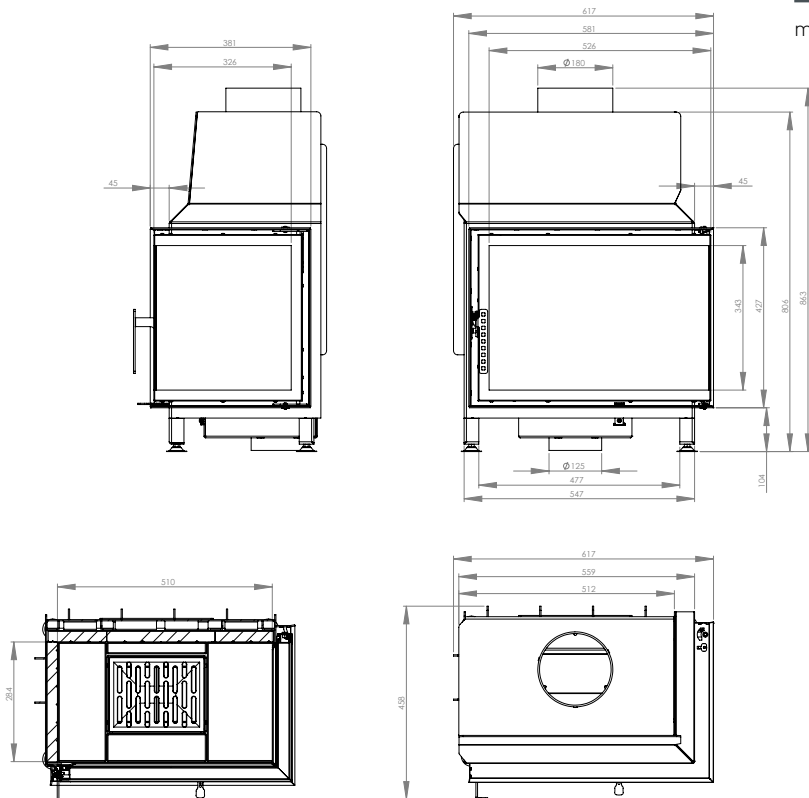
Moc nominalna [kW]	7,5
Zakres obciążenia grzewczego [kW]	3,5-9,5
Sprawność cieplna [%]	78
Emisja CO (przy 13% O ₂) [g/m ³]	0,931
Emisja pyłków [g/m ³]	0,034
Średnie zużycie paliwa [kg/h]	2,4
Temperatura spalin [°C]	249
Zalecane polecynne krutek wylotowych [cm ²]	420-480
Zalecane polecynne krutek wlotowych [cm ²]	240-390
Wymiary szyby [mm]	540x390x347
Wymiary zewnętrzne [mm]	617x863x458
Maksymalna długość polan [mm]	300
Średnica czopucha [mm]	180
Średnica dołotu [mm]	125
Waga [kg]	90
Współczynnik efektywności	104,1
Klasa energetyczna	A

WYPOSAŻENIE DODATKOWE:

radiatory, stalowy czopuch, regulowane nóżki (+4 cm)

OPCJE DODATKOWE:

maskownica 4/4



PRODUCT INFORMATION

A



ECONOMY

Attractive price thanks to simplified construction.
Available models with standard doors only.

QUALITY

Inserts made of high-quality P265GH boiler steel, which is resistant to continuous operation at high temperature.
A reinforced door profile is used.

REPEATABILITY

Production use a modern machine park:
welding robots, press brakes, laser cutters.

ECOLOGY

Inserts meet restrictive emission standards and the ECODESIGN directive, thanks to the use of afterburning system and two deflectors.

EASY OPERATION

Easy cleaning thanks to cast iron grate with a removable ash container.

CONTROL

The built-in air intake with throttle enables adjustment of the amount of fresh air supplied.

MODERNITY

Stylish black handle and printed Decor glass as standard.

Nominal power [kW]	7,5
Heating load range [kW]	3,5-9,5
Thermal efficiency [%]	78
CO emission (by 13% O ₂) [g/m ³]	0,931
Dust emission [g/m ³]	0,034
Average fuel consumption [kg/h]	2,4
Combustion gas temperature [°C]	249
Recommended active area of outlet grids [cm ²]	420-480
Recommended active area of inlet grids [cm ²]	240-390
Dimensions of the glass [mm]	540x390x347
External dimensions [mm]	617x863x458
Maksimum log length [mm]	300
Flue diameter [mm]	180
Air intake diameter [mm]	125
Weight [kg]	90
Efficiency coefficient	104,1
Energy class	A

ADDITIONAL EQUIPMENT:

heat radiators, steel out flue, adjustable feet (+4 cm)

ADDITIONAL OPTIONS:

masking frame 4/4

